

# DS-SERIE

MOTOR SUBSIDIARIO IMPULSADO  
15~32m<sup>3</sup>

*Operación automática del motor basada en temperatura fija*  
*Máxima refrigeración para camiones medianos y pesados.*  
*Impulsado por el evaporador del sistema de motor de CA (SERIE ESC)*  
*Opción: registrador de temperatura, calentador, sistema de temperatura múltiple*



## D\* DS-450M



Tipo monobloque Condensador + Evaporador



Motor Yanmar 3 TNV-70



Compresor BOCK FK30/235TK



Controlador LCD

## D\* DS-750M



Tipo monobloque Condensador + Evaporador



Motor Yanmar 3 TNV-76



Compresor BOCK FK30/325TK



Controlador LCD

## D\* DS-450MESC



Tipo monobloque Condensador + Evaporador



Motor AC



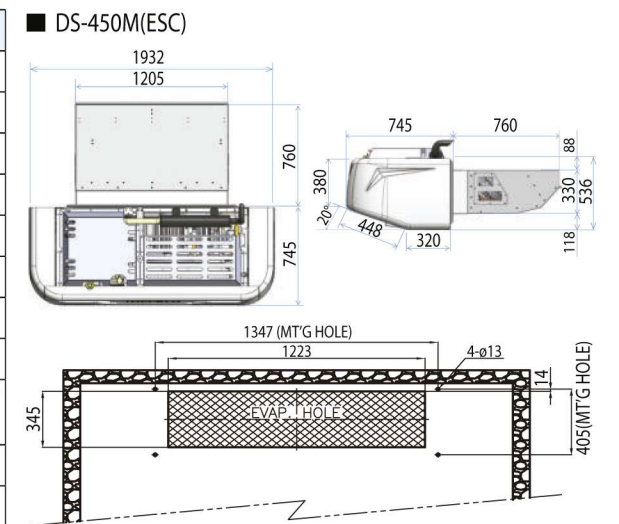
Tipo monobloque Condensador + Evaporador



Motor AC

## DS-750MESC

Modelo	DS-450M	DS-450MESC	DS-750M	DS-750MESC
Volumen de la carga	37~47m <sup>3</sup>		53~64m <sup>3</sup>	
Motor	Modelo	Yanmar 3 TNV-70/Japón		Yanmar 3 TNV-76/Japón
	No. de cilindro	3		
	Desplazamiento	854cc	1116cc	
	Salida	15.5kW / 21 HP	20.2kW / 27 HP	
Compresor	Modelo	BOCK FK30/235TK	BOCK FK30/325TK	
	No. de cilindro	2		
Capacidad de enfriamiento (Kcal / h)	-20°C / 2800		-20°C / 4260	
En espera eléctrica (DS-450MESC, 750MESC)	AC220V / 380V / 415V, 3 fases, 50 / 60Hz, 5.5Kw (7.4HP)		AC220V / 380V / 415V, 3 fases, 50 / 60Hz, 7.5Kw (10HP)	
Refrigerante	R-404A/4Kg		R-404A/5Kg	
Voltaje	12V			



Modelo	DS-450M				DS-450MESC			DS-750M			DS-750MESC		
	°C	Vatios	Kcal/h	BTU/h	Vatios	Kcal/h	BTU/h	Vatios	Kcal/h	BTU/h	Vatios	Kcal/h	BTU/h
Temperatura ambiente. 30 °C, espesor del panel 100 mm [MODO ESC]	0	6,047	5,200	20,621	6047[4453]	5200[3830]	20621[15189]	8,837	7,600	30,139	8837[6186]	7600[5320]	30139[21097]
	-20	3,256	2,800	11,104	3256[2442]	2800[2100]	11104[8328]	4,953	4,260	16,894	4953[3360]	4260[2980]	16894[11818]